



## GARTENHAUS KENSINGTON 9,44 M<sup>2</sup>



**€ 8278,80 - € 17938,80**

Praktisches und Gemütliches Lasita Maja Gartenhaus mit 44 mm Wandstärke mm.  
Fundamentmass mit 40 mm Wandstärke00 x 2500. Naturbelassen





## BESCHREIBUNG

### GARTENHAUS KENSINGTON VON LASITA MAJA

Das Gartenhaus Kensington ist mit seiner Grundfläche von 9,44 m<sup>2</sup> äußerst praktisch und bietet Ihnen genügend Platz, um das Gartenhaus als Rückzugsort im Garten zu nutzen. Dank der Wandbohlenstärke von 44 mm haben Sie das ganze Jahr über die Möglichkeit dort zu verweilen. Die breite Doppelflügeltür mit Lichtausschnitten und die zwei Doppelfenster bringen viel Licht ins Innere Ihres Gartenhauses und sorgen für ein angenehmes Wohlempfinden. Der ideale Ort zum Verweilen.

#### Menge Zubehör:

Dachpappe 2 x 15 m

Schindelbedarf 7 Pakete

Onduline 5 Rollen

#### Fundament:

Wir empfehlen die Montage auf einem festen Fundament, das auch die Befestigung des Gartenhauses zulässt. Idealerweise schaffen Sie eine Fundamentplatte. Diese sollte geringfügig kleiner (1-2mm/Seite) als der Unterbau sein. Wichtig ist, dass das Fundament so ausgeführt ist, dass es durch Regen, Frost oder Schnee nicht nachgibt und sich auch nicht hebt oder senkt.

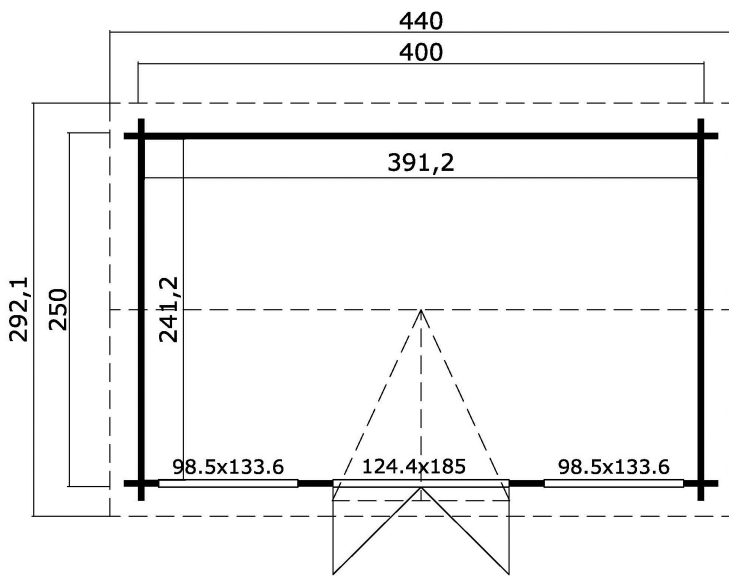
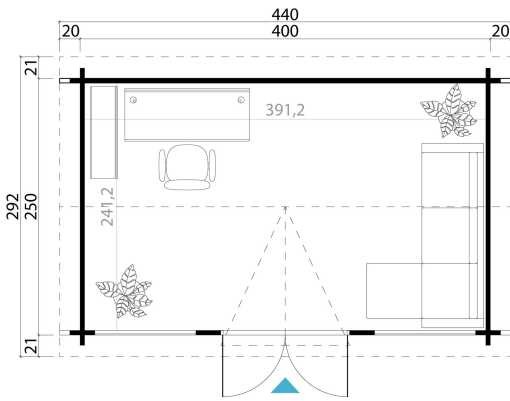
#### Pflegehinweise:

Nach der Montage müssen naturbelassene Teile von innen und aussen zumindest mit einem farblosen Holzschutzmittel gestrichen werden. Verwenden Sie hierfür am besten umweltfreundliche Produkte auf wasserlöslicher Basis und frischen Sie den Schutsanstrich im Abstand von mindestens 2 Jahren auf.







# PREMIUM GARTENHAUS



## VARIATIONEN

Bild	Artikelnummer	Stock Status	Beschreibung Holzbehandlung	Preis
	254		Naturbelassen	€ 8278,80
	255		Lichtgrau	€ 8278,80

Kontaktieren Sie uns +43 660 6742719.-Fr. 8-18 Uhr  
office@premium-gartenhaus.at



# PREMIUM GARTENHAUS

Bild	Artikelnummer	Stock Status	Beschreibung	Holzbehandlung	Preis
	256			Carbongrau	€ 8278,80
	257			Gletchergrün	€ 8278,80
	258			Schwedenrot	€ 17938,80





## TECHNISCHE DATEN

<b>Holzbehandlung</b>	Carbongrau, Gletchergrün, Lichtgrau, Naturbelassen, Schwedenrot
<b>Breite</b>	400 cm
<b>Tiefe</b>	250 cm
<b>Spiegelverkehrte Montage</b>	Ja
<b>Holzart</b>	Fichte
<b>Wandstärke</b>	44 mm
<b>Terrasse</b>	nein
<b>Seitenwandhöhe</b>	199,5 cm
<b>Firsthöhe</b>	239,4 cm
<b>Grundfläche</b>	9,44 m <sup>2</sup>
<b>Dachfläche</b>	14,24 m <sup>2</sup>
<b>Schneelast</b>	71 kg/m
<b>Umbauter Raum</b>	29,5 m <sup>3</sup>
<b>Dachüberstand vorne</b>	21,1 cm
<b>Dachüberstand seite</b>	20 cm
<b>Dachüberstand hinten</b>	21,1 cm
<b>Rauminhalt</b>	20,71 m <sup>3</sup>
<b>Dachwinkel</b>	13 / 24,4
<b>Innenmaß Breite</b>	391,2 cm
<b>Innenmaß Tiefe</b>	241,2 cm
<b>Schlafboden</b>	Nein
<b>Verglasung</b>	Isolierverglasung
<b>Garantie</b>	5 Jahre
<b>Grundform</b>	Rechteckig
<b>Dachform</b>	Satteldach



**ANMERKUNGEN**

---

---

---

---

---

---

---